

CARACTÉRISTIQUES TECHNIQUES

- > Permet d'attacher aussi bien les grands vélos que les petits
- > 4 pommeaux au choix : City, Agora, Boule et Inox brossé
- > Hauteur hors sol 1000 mm (hors pommeau)
- > Largeur 675 mm

RECOMMANDATIONS DE POSE

- > Fixation par scellement direct

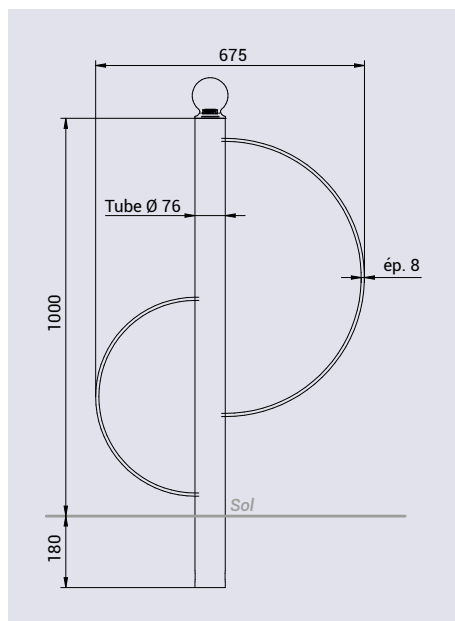


RÉFÉRENCES

City	Agora	Boule	Inox brossé
207390	207391	207392	207395



SCHÉMA



FINITION PEINTURE

- > Peint sur galva selon nos coloris

