

CARACTÉRISTIQUES TECHNIQUES

- > Hauteur hors sol :
 - 850 mm, en scellement direct
 - 855 mm, sur platines
- > Largeur : 660 mm
- > Structure : tube acier 50 x 30 mm
- > Deux versions au choix :
 - Classique
 - Avec tôle signalétique épaisseur 5 mm

RECOMMANDATIONS DE POSE

- > Fixation par scellement direct ou sur platines



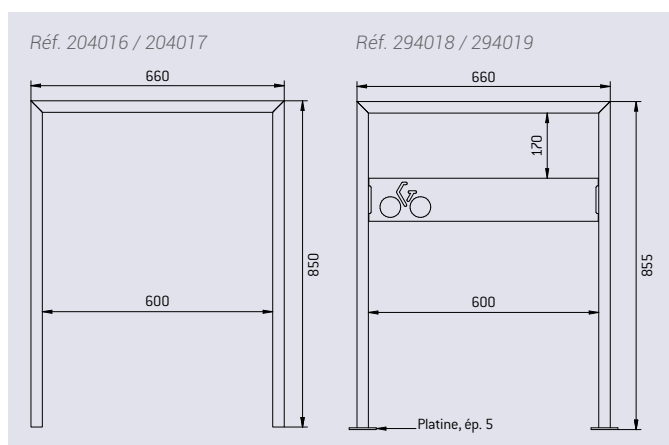
Réf. 294019 + 204017

RÉFÉRENCES

	Galva	Peint sur galva
Version classique		
Scellement direct	204016	204017
Sur platines	294016	294017
Version avec tôle signalétique		
Scellement direct	204018	204019
Sur platines	294018	294019



SCHÉMAS



FINITION PEINTURE

- > Peint sur galva selon nos coloris

RAL 3020	RAL 3004	RAL 5010	RAL 6005	RAL 8017	Galva
RAL 7044	RAL 9010	RAL 9005	Gris PROCITY® Aspect Corten		

