

CARACTÉRISTIQUES TECHNIQUES

- > Faible encombrement autorisant la fixation simultanée du cadre et de la roue
- > Largeur : 505 mm
- > Hauteur hors sol : 870 mm
- > Structure : tube acier 80 x 40 mm

RECOMMANDATIONS DE POSE

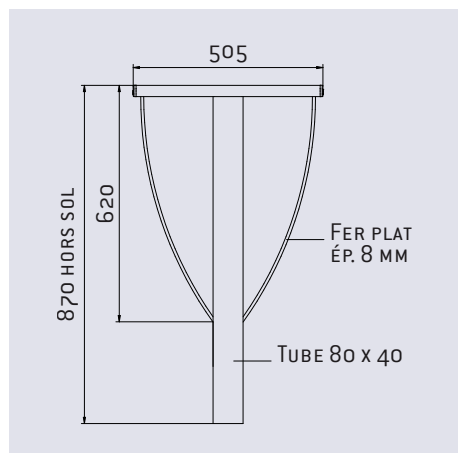
- > Pose par scellement direct ou sur platine



RÉFÉRENCES

| | Réf. galva | Réf. peint sur galva |
|-------------------|------------|----------------------|
| Scellement direct | 207545 | 207546 |
| Sur platine | 297545 | 297546 |

SCHÉMA



Réf. 297546



Réf. 207545

FINITION PEINTURE

- > Galvanisé ou peint sur galva selon nos coloris

| | | | | | |
|----------|----------|----------|---------------|---------------|-------|
| | | | | | |
| RAL 3020 | RAL 3004 | RAL 5010 | RAL 6005 | RAL 8017 | Galva |
| | | | | | |
| RAL 7044 | RAL 9010 | RAL 9005 | Gris PROCITY® | Aspect Corten | |

