

CARACTÉRISTIQUES TECHNIQUES

- > Hauteur : 750 mm
- > Longueur : 750 mm
- > Largeur : 80 mm
- > Structure en acier largeur 80 mm
- > Deux versions au choix :
 - Tout acier
 - Acier et bois : panneau en bois exotique épaisseur 22 mm



Réf. 306497

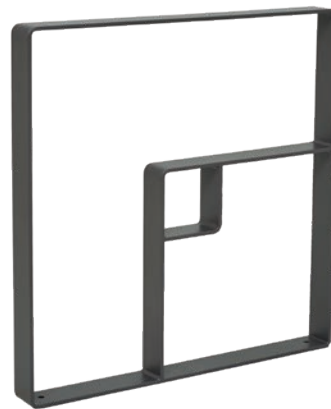
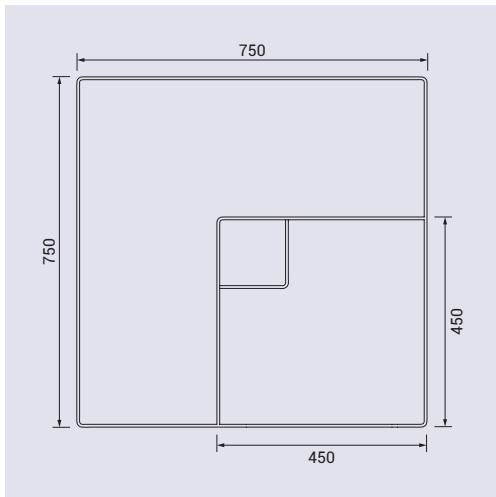
RECOMMANDATIONS DE POSE

- > Scellement par tiges d'ancrage (non fournies)

RÉFÉRENCES

Appui vélos tout acier	306496
Appui vélos acier et bois	306497

SCHÉMA



Réf. 306496



Réf. 306497

FINITION PEINTURE

- > Acier peint sur galva selon nos coloris
- > Bois lasuré acajou ou chêne clair

RAL 3020	RAL 3004	RAL 5010	RAL 6005	RAL 8017	Acajou
RAL 7044	RAL 9010	RAL 9005	Gris PROCITY®	Aspect Corten	Chêne clair

