

**CARACTÉRISTIQUES TECHNIQUES**

- > Tube acier Ø 50 mm
- > Hauteur hors sol 870 mm
- > Largeur 300 mm

**RECOMMANDATIONS DE POSE**

- > Fixation par scellement direct ou sur platines ovales

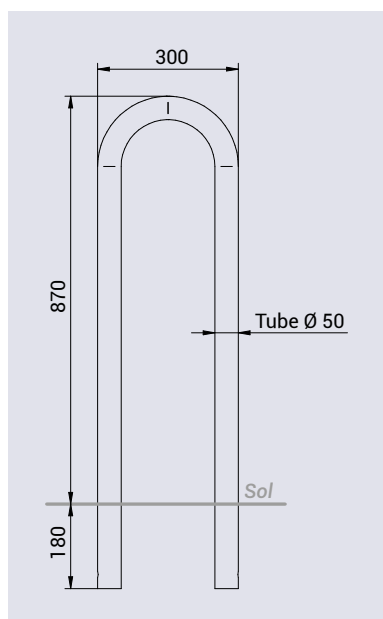


Réf. 201057

**RÉFÉRENCES**

	Réf. galva	Réf. peint sur galva
Scellement direct	201056	201057
Sur platines	291056	291057

**SCHÉMA**



Réf. 291056

Réf. 201057

**FINITION PEINTURE**

> Finition galva ou peint sur galva selon nos coloris

- |          |          |          |                             |          |       |
|----------|----------|----------|-----------------------------|----------|-------|
|          |          |          |                             |          |       |
| RAL 3020 | RAL 3004 | RAL 5010 | RAL 6005                    | RAL 8017 | Galva |
|          |          |          |                             |          |       |
| RAL 7044 | RAL 9010 | RAL 9005 | Gris PROCITY® Aspect Corten |          |       |