

Abri vélos **MODULO**

ÉLIGIBLE
alvéole+



CARACTÉRISTIQUES TECHNIQUES

- > Dimensions : largeur 2500 x hauteur 2250 x profondeur 2000 mm
- > Structure : poteaux en tube acier 70 x 70 mm
- > Toiture : profilés en aluminium anodisés, traverses en tube acier 40 x 40 mm et panneaux en polycarbonate alvéolaire épaisseur 10 mm traité anti-UV
- > Bardages de fond et latéraux : verre sécurisé épaisseur 5 mm
- > Extension : module complémentaire, largeur 2500 mm



Réf. 529451

RECOMMANDATIONS DE POSE

- > Pose par scellement direct

OPTIONS

- > Accroche motos
- > Bavette coupe-vent latéraux (la paire)
- > Supports et appuis cycles

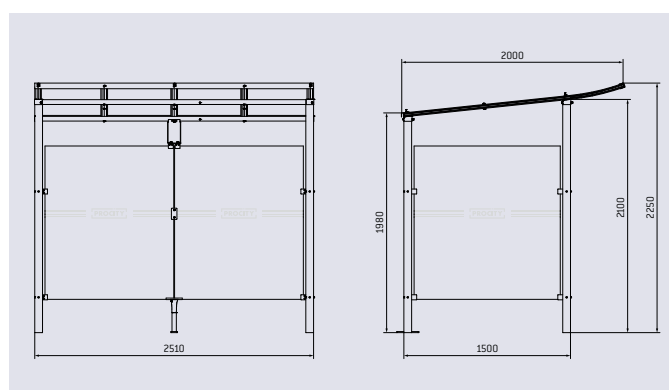


Réf. 529170 + 209147

RÉFÉRENCES

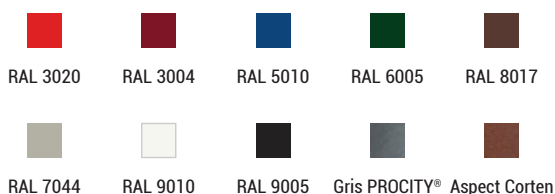
Abri vélos "tout-en-un" initial - Larg. 2500 mm (initial + bardage de fond + bardages latéraux)	529170
Abri vélos "tout-en-un" - Larg. 5000 mm (initial + complémentaire + bardages de fond + bardages latéraux)	529171
Abri vélos "tout-en-un" complémentaire - Larg. 2500 mm (complémentaire + bardage de fond)	529172
Options	
Accroche motos	209147
Coupe-vent latéraux (la paire)	529679

SCHEMA



FINITION PEINTURE

- > Peint sur galva selon nos coloris



Réf. 529171 + 204017